

Silverton

Optimyst® | 230V/50Hz | 60 W



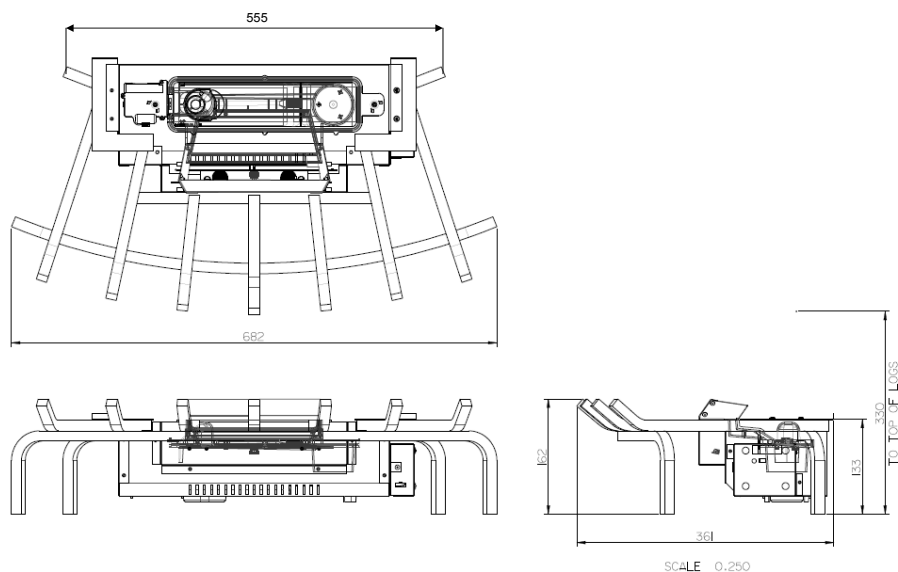
Czy w Twoim domu znajduje się kominek, który już długi czas nie był rozpalany? Silverton to klasyczny, elektryczny wkład kominkowy stworzony między innymi z myślą o ożywieniu niewykorzystywanych wnęk tradycyjnych kominków. Ten niewielki model cechują żarzące się polana oraz realistyczny efekt płomieni, który powstaje dzięki mgiełce wodnej podświetlanej diodami LED. Za jego sprawą Twój kominek zyska drugie życie, a czerpanie radości z płonącego ognia będzie komfortowym i długotrwałym doświadczeniem.

- Niewielki wkład kominkowy do zabudowy
- Doskonale sprawdza się w nieużywanych wnękach tradycyjnych kominków
- Żarzące się polana LED do samodzielnej aranżacji
- Imitacją żarzącej się warstwy popiołu do umieszczenia pod różnem z polanami

Silverton

Wymiary zewnętrzne produktu

Wszystkie wymiary podawane są w mm



		Silverton
Ogólna specyfikacja	Efekt płomienia	Optimyst®
	Nr katalogowy	204554
	Kod EAN	5011139204554
	Model	Wkład kominkowy
	Widok na palenisko	4-stronny
	Kolor	Czarny
	Dekoracja paleniska	Płonące polana LED
Wymiary produktu	Wymiary paleniska (szer. x wys.)	22 x 20 cm
	Wymiary zewnętrzne (szer. x wys. x gł.)	68,2 x 33 x 36,1 cm
Szczegółowa specyfikacja	Funkcja grzewcza	Nie
	Termostat	Nie
	Pilot zdalnego sterowania	Tak
	Dodatkowe sterowanie manualne	Tak
	Podświetlenie	LED
	Efekty dźwiękowe	Nie
	Efekty kolorystyczne	Nie
Pobór energii	Grzanie, moc w trybie 1	-
	Grzanie, moc w trybie 2	-
	Zużycie energii przez efekty optyczne	60W
	Maks. zużycie energii	60W
Zasilanie	Napięcie / częstotliwość	230V/50Hz
Informacje dodatkowe	Masa produktu [kg]	10
	Długość kabla zasilającego	1,5 m
	Gwarancja	2 lata

Zastrzeżenie

Opracowaliśmy tę publikację z najwyższą starannością. Jednak informacje w tej publikacji mogą być fałszywie interpretowane i mogły zostać zmienione lub uzupełnione. Niniejsza publikacja może ulec zmianie. Glen Dimplex nie ponosi odpowiedzialności za konsekwencje działań, decyzji lub wyników opartych wyłącznie na informacjach zawartych w niniejszej publikacji.